



# **Bedieningshandleiding**

**GR-20J**  
**GR-26J**

CE

met  
onderhoudsinformatie

Vertaling van  
originele instructies  
First Edition  
Second Printing  
Part No. T110457DU



---

## Belangrijk

Stel u op de hoogte van en houd u aan deze veiligheidsvoorschriften en bedieningsinstructies voordat u de machine bedient. De machine mag alleen door getraind en bevoegd personeel worden bediend. Deze handleiding dient als vast onderdeel van uw machine te worden beschouwd en moet altijd bij de machine blijven. Bel Genie Industries als u vragen hebt.

---

## Inhoud

|  | Pagina |
|--|--------|
| Inleiding .....                            | 1      |
| Pictogrammen van symbolen en gevaren ..... | 3      |
| Algemene veiligheid .....                  | 5      |
| Persoonlijke veiligheid .....              | 7      |
| Veiligheid werkgebied .....                | 8      |
| Legenda .....                              | 15     |
| Bedieningselementen .....                  | 16     |
| Inspecties .....                           | 24     |
| Bedieningsinstructies .....                | 32     |
| Transport- en hefinstructies .....         | 41     |
| Onderhoud .....                            | 44     |
| Specificaties .....                        | 46     |

---

## Neem contact met ons op via:

Internet: <http://www.genielift.com>  
E-mail: [techpub@genieind.com](mailto:techpub@genieind.com)


---

Copyright © 2010 Genie Industries

Eerste uitgave: Tweede druk, oktober 2010

“Genie” is een gedeponeerd handelsmerk van Genie Industries in de Verenigde Staten en een groot aantal andere landen.

 Voldoet aan EC-richtlijn 2006/42/EC  
Zie EC-conformiteitsverklaring

 Gedrukt op gerecycled papier L

Gedrukt in de Verenigde Staten

## Inleiding

### Eigenaars, gebruikers en bedieners:

Genie waardeert het dat u onze machine hebt gekozen voor uw gebruik. Onze voornaamste prioriteit is de veiligheid van de gebruiker, waaraan we gezamenlijk moeten werken voor het beste resultaat. We geloven dat u als gebruiker en bediener van de apparatuur een belangrijke bijdrage levert aan de veiligheid als u:

- 1 **Zich houdt** aan de voorschriften van de werkgever, werkplek en overheid.
- 2 **Zich op de hoogte stelt van en houdt aan** de instructies in deze en andere handleidingen die met deze machine zijn meegeleverd.
- 3 **Gebruikmaakt van goede en veilige werkmethoden** en uw gezonde verstand.
- 4 **Zorgt dat alleen getrainde/bevoegde bedieners**, onder goed geïnformeerde en ingelichte supervisie, met de machine werken.

Neem contact met ons op als iets in deze handleiding niet duidelijk is of als er naar uw mening iets moet worden toegevoegd.

Internet: [www.genieind.com](http://www.genieind.com)

E-mail: [techpub@genieind.com](mailto:techpub@genieind.com)



### Gevaar

Als u zich niet houdt aan de instructies en veiligheidsvoorschriften in deze handleiding, heeft dit de dood of ernstig lichamelijk letsel tot gevolg.

### Niet bedienen tenzij:

- U de principes van het veilig bedienen van de machine die in deze bedieningshandleiding worden beschreven, leert en in praktijk brengt.

#### 1 Vermijd gevaarlijke situaties.

**Zorg ervoor dat u de veiligheidsvoorschriften kent en begrijpt voordat u verder gaat met de volgende sectie.**

- 2 Voer altijd een inspectie voor het gebruik uit.
  - 3 Voer altijd functietests uit voordat u de machine gebruikt.
  - 4 Controleer de werkplek.
  - 5 Gebruik de machine alleen zoals is bedoeld.
- U de instructies en veiligheidsvoorschriften van de fabrikant en de veiligheids- en bedieningshandleidingen en machinestickers hebt gelezen en begrepen en u zich hieraan houdt.
  - U de veiligheids- en werkplekvoorschriften van de werkgever hebt gelezen en begrepen en u zich hieraan houdt.
  - U alle van toepassing zijnde overheidsvoorschriften hebt gelezen en begrepen en u zich hieraan houdt.
  - U getraind en gekwalificeerd bent om deze machine veilig te bedienen.

## Inleiding

### Classificatie van gevaren

Genie gebruikt symbolen, kleurcoderingen en signaalwoorden om het volgende aan te geven:



Veiligheidswaarschuwingssymbool, gebruikt om u te waarschuwen voor mogelijk lichamelijk letsel. Volg alle veiligheidsberichten achter het symbool op om mogelijk letsel of de dood te voorkomen.

#### **▲ GEVAAR**

Rood

Geeft een gevaarlijke situatie aan die, indien deze niet wordt voorkomen, de dood of ernstig lichamelijk letsel tot gevolg zal hebben.

#### **▲ WAARSCHUWING**

Oranje

Geeft een gevaarlijke situatie aan die, indien deze niet wordt voorkomen, de dood of ernstig lichamelijk letsel tot gevolg kan hebben.

#### **▲ VOORZICHTIG**

Geel

Geeft een gevaarlijke situatie aan die, indien deze niet wordt voorkomen, licht tot middelzwaar lichamelijk letsel tot gevolg kan hebben.

#### **LET OP**

Blauw

Geeft een gevaarlijke situatie aan die, indien deze niet wordt voorkomen, schade aan eigendommen tot gevolg kan hebben.

### Bedoeld gebruik

Deze machine is alleen bedoeld om personeel en hun gereedschap en materiaal naar een werkplek op hoogte te heffen.

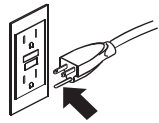





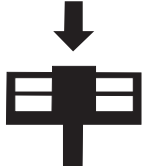


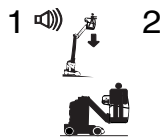
### Onderhoud van veiligheidstekens

Vervang ontbrekende of beschadigde veiligheidstekens. Vergeet nooit de veiligheid van de bediener. Gebruik milde zeep en water om veiligheidstekens te reinigen. Gebruik geen reinigingsmiddelen op basis van een oplosmiddel, aangezien dit het materiaal van een veiligheidsteken kan beschadigen.

## Pictogrammen van symbolen en gevaren

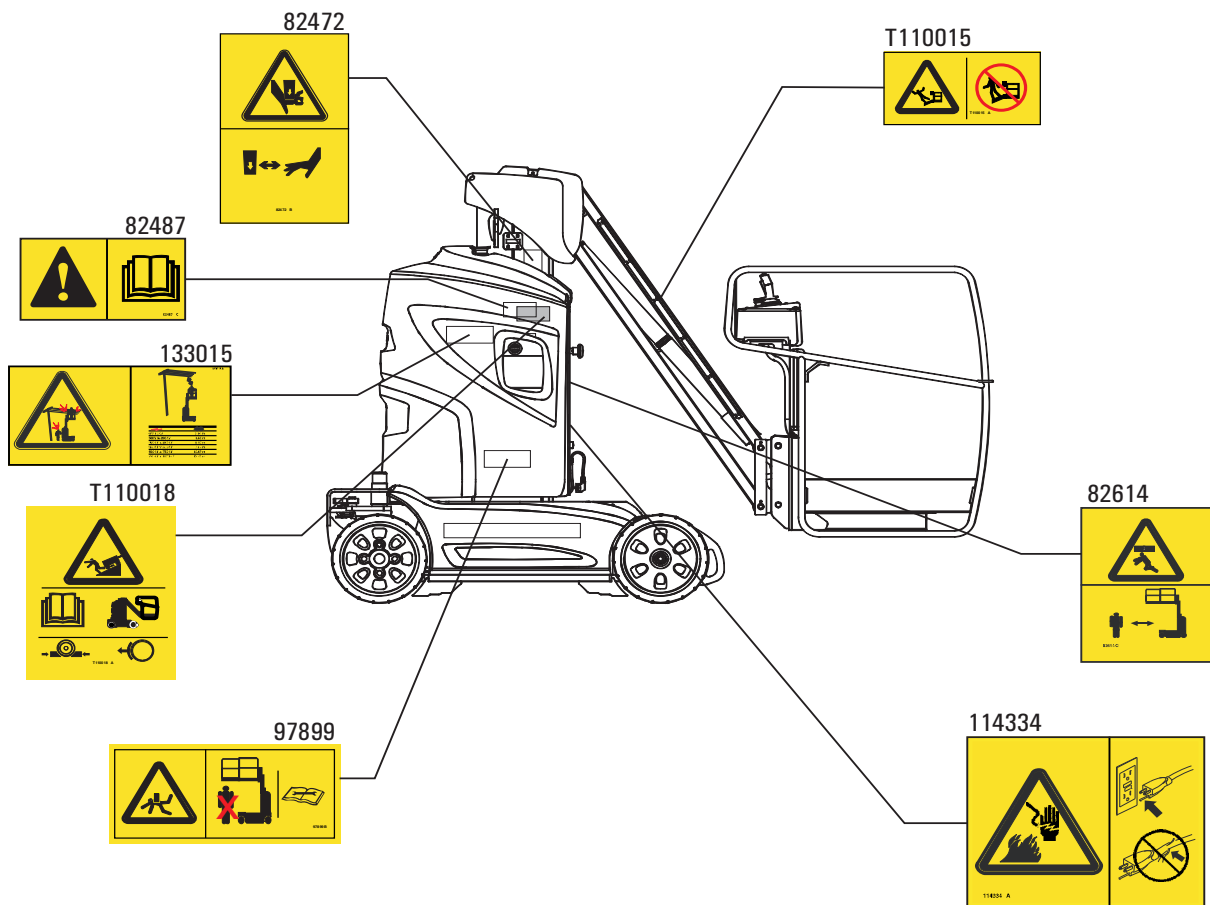
|   |   |   |  |   |
|---|---|---|--|---|
|    |    |    |    |    |
| Gevaarlijke situatie: ledematen kunnen worden verbrijzeld                           | Gevaarlijke situatie: elektrocutie mogelijk   | Gevaarlijke situatie: kans op brand   | Gevaarlijke situatie: kans op explosies  | Gevaarlijke situatie: kans op brandwonden   |
|    |    |   |   |    |
| Gevaarlijke situatie: kans op vallen  | Accu's als contragewicht gebruikt   | Geen open vuur  | Gevaarlijke situatie: machine kan omkantelen   | Verboden te roken   |
|  |  |  |  |  |
| Spanningsbereik voor voeding naar platform  | Gevaarlijke situatie: elektrocutie mogelijk   | Houd voldoende afstand  | Blijf uit de buurt van bewegende onderdelen  | Lees de bedieningshandleiding   |
|  |  |  |  |  |
| Verboden te roken. Geen vuur. Stop de motor.  | Betreed dit oppervlak niet  | Alleen getraind onderhoudspersoneel mag compartimenten openen                       | Gevaarlijke situatie: kans op botsing  | Blokkeer de wielen voordat de remmen worden vrijgezet.                                |
|  |  |  |  |   |
| Gevaarlijke situatie: ledematen kunnen worden verbrijzeld                           | Blijf uit de buurt van geheven onderdelen tijdens machineonderhoud                  | Gevaarlijke situatie: kans op botsing   | Ga niet onder een geheven platform staan   |   |

## Pictogrammen van symbolen en gevaren

|   |   |  |   |  |
|---|---|--|---|--|
|  <p>Alleen 3-aderige<br/>geaarde<br/>AC-contactdoos</p>    |  <p>Vervang<br/>beschadigde kabels<br/>en snoeren</p>  |  <p>Veiligheidsgordel-<br/>bevestigingspunt</p> |  <p>Wielbelasting</p>            |  <p>Gevaarlijke<br/>situatie: machine<br/>kan omkantelen</p>        |
|  <p>Gevaarlijke<br/>situatie: kans<br/>op brandwonden</p> |  <p>Maximum<br/>laadvermogen van<br/>het platform</p> |  <p>Maximum<br/>handkracht</p>                 |  <p>Maximum<br/>windsnelheid</p> |  <p>Laat platform<br/>neer als<br/>scheefstandalarm<br/>klinkt</p> |

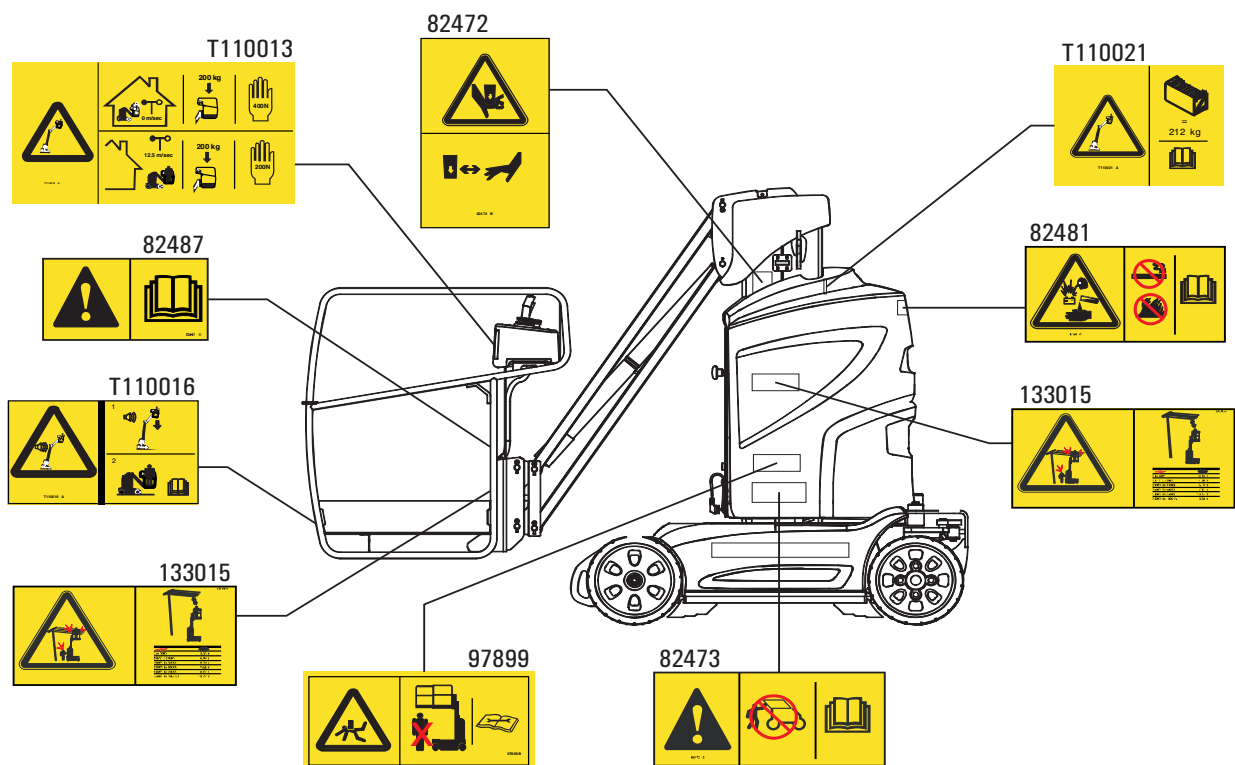
## Algemene veiligheid

### Veiligheidstekens en hun locatie



## Algemene veiligheid

### Veiligheidstekens en hun locatie







## Persoonlijke veiligheid

### Bescherming tegen vallen

Persoonlijke bescherming tegen vallen is bij de bediening van deze machine verplicht.

Inzittenden dienen een (meerpunts-) veiligheidsgordel te dragen en zich te houden aan de van toepassing zijnde overheidsvoorschriften. Bevestig de veiligheidsgordel aan het verankeringspunt op het platform.

Bedieners dienen wat betreft het gebruik van persoonlijke bescherming te voldoen aan de voorschriften van de werkgever, werkplek en overheid.

Alle persoonlijke bescherming tegen vallen dient te voldoen aan de van toepassing zijnde overheidsvoorschriften en moet worden gecontroleerd en gebruikt in overeenstemming met de instructies van de fabrikant van de persoonlijke bescherming tegen vallen.

## Veiligheid werkgebied

### ⚠ Gevaarlijke situatie: elektrocutie mogelijk



Deze machine is niet elektrisch geïsoleerd en biedt geen bescherming tegen contact met of nabijheid van elektrische stroom.



Houd een veilige afstand aan tot elektriciteitsdraden en elektrische apparaten in overeenstemming met de van toepassing zijnde overheidsvoorschriften en de volgende tabel.

| Lijnspanning    | Vereiste veiligheidsafstand |
|-----------------|-----------------------------|
| 0 tot 50KV      | 3,0 m                       |
| 50 tot 200KV    | 4,6 m                       |
| 200 tot 350KV   | 6,1 m                       |
| 350 tot 500KV   | 7,6 m                       |
| 500 tot 750KV   | 10,6 m                      |
| 750 tot 1.000KV | 13,7 m                      |

Houd rekening met platformbeweging, slingeren en doorhangen van stroomdraden en pas op voor harde wind of windvlagen.

Blijf uit de buurt van de machine als deze contact maakt met elektriciteitsdraden onder spanning. Personeel op de grond of op het platform mag de machine niet aanraken of bedienen totdat de elektriciteitsdraden onder spanning zijn uitgeschakeld.

Bedien de machine niet tijdens bliksem of storm.

Gebruik de machine niet als massa voor laswerk.

### ⚠ Gevaarlijke situatie: machine kan omkantelen

Inzittenden, apparatuur en materialen mogen het maximum laadvermogen van het platform niet overschrijden.

|                                      |        |
|--------------------------------------|--------|
| <b>Maximum laadvermogen platform</b> | 200 kg |
|--------------------------------------|--------|

Het gewicht van opties en accessoires, zoals pijphouders en paneelhouders, verlaagt het nominale laadvermogen van het platform en moet met het totale laadvermogen van het platform worden verrekend. Zie de stickers op de opties en accessoires.

Zorg dat u bij gebruik van accessoires de bijbehorende stickers en instructies leest, begrijpt en zich hieraan houdt.

Pas eindschakelaars niet aan en schakel deze ook niet uit.



Breng het platform pas omhoog als de machine zich op een stevige, horizontale ondergrond bevindt.

Vertrouw niet op het scheefstandalarm ter indicatie van een vlakke stand. Het scheefstandalarm klinkt uitsluitend op het platform wanneer de machine zich op een sterke helling bevindt.



Als het scheefstandalarm klinkt: Laat eerst de mast neer en dan de jib. Verplaats de machine naar een stevige, horizontale ondergrond. Ga uiterst voorzichtig te werk bij het neerlaten van de mast.

## Veiligheid werkgebied

Houd bij het omhoogbrengen van het platform de toegestane waarden voor handkracht en bezetting hieronderaan.



Werk niet met de machine bij harde wind of bij windstoten. Vergroot het oppervlak van het platform of de lading niet. Als u het oppervlak vergroot dat aan de wind is blootgesteld, neemt de stabiliteit van de machine af.



Wees uiterst voorzichtig en houd een lage snelheid aan wanneer met de machine in de transportstand wordt gereden over oneffen terrein, puin, een onstabiele of gladde ondergrond en vlakbij gaten of afgereden kanten.

Rijd niet met de machine op of nabij oneffen terrein en oppervlakken die niet stabiel zijn of in andere gevaarlijke omstandigheden als de arm geheven of uitgeschoven is.



Duw niet tegen en trek niet aan objecten die zich buiten het platform bevinden.

| Maximum handkracht               | Maximum bezetting |
|----------------------------------|-------------------|
| 400 N Alleen voor gebruik binnen | 2                 |
| 200 N Voor gebruik buiten        | 1                 |

Breng geen wijzigingen aan in machineonderdelen en schakel machineonderdelen die op enige wijze invloed hebben op de veiligheid en de stabiliteit niet uit.

Vervang onderdelen die van invloed zijn op de stabiliteit van de machine niet door onderdelen met een ander gewicht of andere specificaties.

Breng geen aanpassingen of wijzigingen in hoogwerkerplatformen aan zonder voorafgaande schriftelijke toestemming van de fabrikant. Montage van houders voor gereedschappen of andere materialen op het platform, de voetplaten of het veiligheidsrelingensysteem kan het gewicht op het platform en het oppervlak van het platform of de lading vergroten.

## Veiligheid werkgebied



Plaats of bevestig geen overhangende lading op/ aan enig deel van deze machine.



Plaats geen ladders of steigers op het platform of tegen welk deel van deze machine dan ook.



Vervoer alleen gereedschappen en materialen als deze gelijkmatig zijn verdeeld en veilig door de persoon/ personen op het platform kunnen worden gehanteerd.

Gebruik de machine niet op een bewegende of mobiele ondergrond of een bewegend voertuig.

Zorg ervoor dat alle banden in goede staat verkeren en de wielmoeren stevig zijn vastgedraaid.

Gebruik de platformbediening niet om een platform vrij te maken dat is vastgeklemd of is blijven haken of dat op andere wijze niet normaal kan bewegen vanwege een aangrenzende constructie. Er mogen zich geen personen op het platform bevinden als geprobeerd wordt het platform met behulp van de grondbediening vrij te maken.

Gebruik geen accu's die minder wegen dan de oorspronkelijke uitrusting. Accu's worden gebruikt als contragewicht en zijn van cruciaal belang voor de stabiliteit van de machine. De accukast inclusief accu's moet minimaal 212 kg wegen.

Gebruik de machine niet als kraan.

Gebruik de arm niet om de machine of andere objecten te duwen.

Vermijd contact tussen de arm en aangrenzende constructies.

Maak de arm of het platform niet vast aan aangrenzende constructies.

Plaats ladingen niet buiten de randen van het platform.

### **▲ Gevaren van bediening op hellingen**

Rijd niet met de machine op een helling die steiler is dan de voor de machine toelaatbare hellingshoek (omhoog en omlaag) of dwarshellingshoek. De toelaatbare hellingshoek is uitsluitend van toepassing op machines die in de transportstand staan.

---

**Maximaal toelaatbare hellingshoek, transportstand** 25% (14°)

---

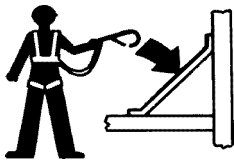
**Maximaal toelaatbare dwarshellingshoek, transportstand** 15% (9°)

---

Opmerking: De toelaatbare hellingshoek is afhankelijk van de bodemconditie en van voldoende tractie. Zie Rijden op een helling in de sectie Bedieningsinstructies.

## Veiligheid werkgebied

### ⚠ Gevaarlijke situatie: kans op vallen



Inzittenden dienen een (meerpunts-)veiligheidsgordel te dragen en zich te houden aan de van toepassing zijnde overheidsvoorschriften. Bevestig de veiligheidsgordel aan het verankeringspunt op het platform.



Zit, sta of klim niet op de platformveiligheidsreling. Ga altijd stevig op de platformvloer staan.

Klim niet van het platform naar beneden als dit geheven is.



Houd de vloer van het platform vrij van puin.

Laat het platformtoegangs-middenstuk neer of sluit het toegangshek voordat u de machine in bedrijf neemt.

Betreed of verlaat het platform pas wanneer de machine in de transportstand staat en het platform volledig is neergelaten.

### ⚠ Gevaarlijke situatie: kans op botsing



Houd rekening met een beperkt gezichtsveld en dode hoeken terwijl u rijdt of werkt met de machine.

Houd rekening met de stand van het platform en de uitzwaai wanneer de draaitafel wordt gerooteerd.

Controleer het werkgebied op hoog aangebrachte obstakels en andere mogelijke gevaren.



Wees u bewust van het risico van verbrijzeling wanneer u de platformveiligheidsreling vasthoudt.



Bedieners dienen wat betreft het gebruik van persoonlijke bescherming te voldoen aan de voorschriften van de werkgever, werkplek en overheid.

Houd u aan de kleurcodeerde richtingpijlen op de platformbediening en het rijchassis voor de rij- en stuurfuncties.

## Veiligheid werkgebied



Laat de arm pas neer als het gebied eronder vrij is van mensen en obstakels.

Stem de rijsnelheid af op de ondergrond, beschikbare ruimte, helling, plaats van medewerkers en eventuele andere factoren die tot een botsing kunnen leiden.



Bedien een arm niet als de machine zich in de route van een kraan bevindt, tenzij de bediening van de kraan is geblokkeerd en/of er voorzorgsmaatregelen zijn genomen om een mogelijke botsing te voorkomen.

Ga niet stunrijden en speel geen spelletjes terwijl u een machine bedient.

De machine moet zich op een horizontale ondergrond bevinden of zijn vastgezet voordat de remmen worden vrijgezet.

### **⚠ Explosie- en brandgevaar**

Laad de accu alleen op in een open, goed geventileerde ruimte, uit de buurt van vonken, vlammen of brandende tabak.

Bedien de machine niet en laad de accu's niet op gevaarlijke plaatsen op of op plaatsen waar mogelijk brandbare of explosieve gassen of deeltjes aanwezig zijn.

### **⚠ Gevaarlijke situatie: lichamelijk letsel mogelijk**

Werk niet met de machine als er hydraulische olie weglekt of als er perslucht ontsnapt. Perslucht of hydraulische olie kan de huid binnendringen en/of brandwonden veroorzaken.

Onjuist contact met onderdelen die zich onder een afdekking bevinden, heeft ernstig lichamelijk letsel tot gevolg. Alleen getraind onderhoudspersoneel mag compartimenten openen. De bediener wordt geadviseerd compartimenten alleen tijdens de inspectie voor het gebruik te openen. Alle compartimenten moeten tijdens bedrijf zijn gesloten en vastgezet.

### **⚠ Gevaarlijke situatie: machine beschadigd**

Gebruik een beschadigde of niet goed functionerende machine niet.

Voer een grondige inspectie voor het gebruik van de machine uit en test alle functies voor elke dienst. Voorzie een beschadigde of niet goed functionerende machine van een label en neem deze onmiddellijk uit bedrijf.

Zorg ervoor dat alle onderhoud is uitgevoerd volgens de specificaties in deze handleiding en in de relevante servicehandleiding.

Zorg ervoor dat alle stickers op hun plaats zitten en leesbaar zijn.

Zorg ervoor dat de bedienings-, verantwoordelijkheids- en veiligheidshandleidingen compleet en leesbaar zijn en zich in de opbergruimte op het platform bevinden.

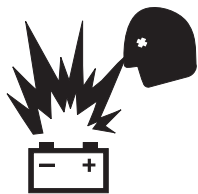
### **⚠ Gevaarlijke situatie: onderdelen kunnen beschadigd raken**

Gebruik de machine niet als massa voor laswerk.

## Veiligheid werkgebied

### ⚠ Veiligheid accu

#### Gevaarlijke situatie: kans op brandwonden



Accu's bevatten zuur. Trek altijd beschermende kleding aan en draag een veiligheidsbril wanneer u met accu's werkt.

Vermijd morsen en zorg ervoor dat u niet in aanraking komt met accuzuur.

Neutraliseer gemorst accuzuur met zuiveringszout en water.



Het accupak dient altijd rechtop te staan.

Stel de accu's en de acculader niet bloot aan water of regen.

#### Gevaarlijke situatie: kans op explosies



Houd vonken, vlammen en brandende tabak uit de buurt van accu's. Accu's geven een explosief gas af.

Het deksel van het accupak dient tijdens de gehele laadcyclus open te blijven.



Raak de accupolen en de kabelklemmen niet aan met gereedschappen die vonken kunnen veroorzaken.

#### Gevaarlijke situatie: onderdelen kunnen beschadigd raken

Gebruik geen acculader van meer dan 48V om de accu's te laden.

#### Gevaarlijke situatie: elektrocutie mogelijk



Sluit de acculader alleen aan op een elektrische 3-aderige geaarde AC-contactdoos.

Controleer het snoer, de kabels en de draden dagelijks op beschadiging. Vervang beschadigde onderdelen voordat de machine in bedrijf wordt genomen.

Vermijd elektrische schokken door onbedoeld contact met de accupolen. Doe alle ringen, horloges en andere sieraden af.

#### Gevaarlijke situatie: machine kan omkantelen

Gebruik geen accu's die minder wegen dan de oorspronkelijke uitrusting. Accu's worden gebruikt als contragewicht en zijn van cruciaal belang voor de stabiliteit van de machine. De accukast inclusief accu's moet minimaal 212 kg wegen.

#### Gevaarlijke situatie: tillen

Gebruik een geschikt hefapparaat om accu's te verwijderen of te plaatsen.



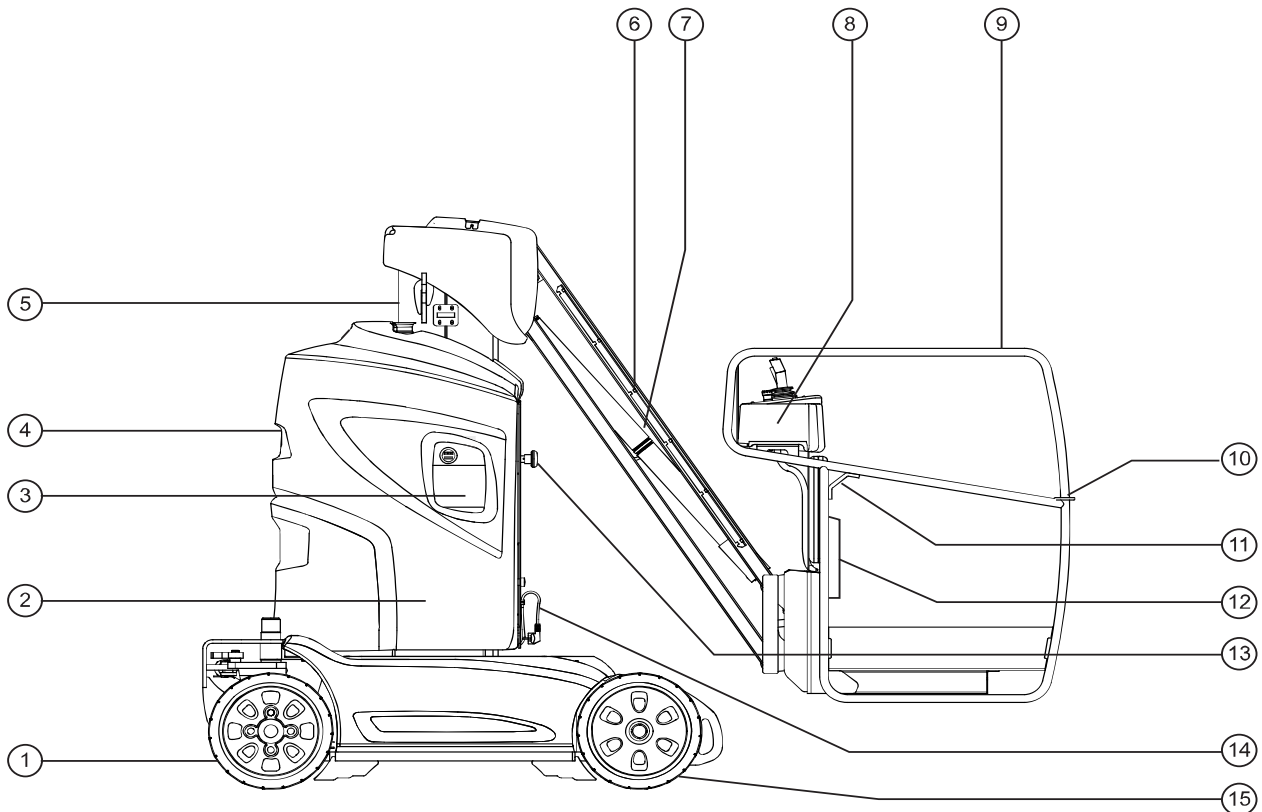
## Veiligheid werkgebied

### Blokking na elk gebruik

- 1 Kies een veilige parkeerplaats uit: een stevige, horizontale ondergrond vrij van obstakels en verkeer.
- 2 Laat de jib en de mast neer in de transportstand.
- 3 Roteer de draaitafel totdat het platform zich tussen de achterwielen bevindt.
- 4 Draai het contactslot naar de stand 'uit' en verwijder de sleutel om ongevoegd gebruik te voorkomen.
- 5 Blokkeer de wielen.

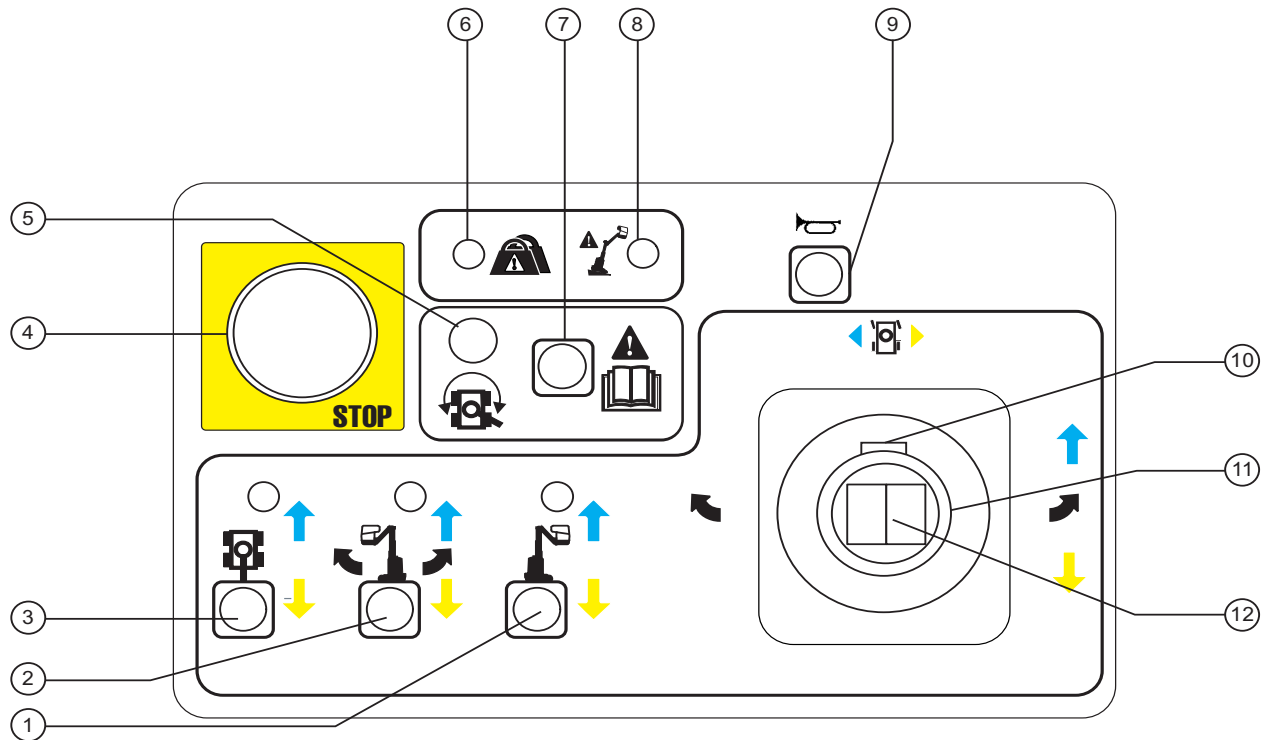


## Legenda



- |  |                                      |
|--|--------------------------------------|
| 1 Stuurwiel  | 9 Platform                           |
| 2 Nooddaalbedieningselementen (eveneens onder afdekking aan tegenovergestelde zijde) | 10 Schuifbaar middenstuk             |
| 3 Grondbediening   | 11 Veiligheidsgordelverankeringspunt |
| 4 Accu's (onder afdekking)   | 12 Opbergruimte voor handleiding     |
| 5 Mast   | 13 Rode noodstopknop                 |
| 6 Jib  | 14 Voeding naar acculader            |
| 7 Nooddaalventiel voor jib   | 15 Achterwiel                        |
| 8 Platformbediening  |                                      |

## Bedieningselementen



### Platformbedieningspaneel

- |  |  |
|--|--|
| 1 Jibfunctiekноп met indicatielampje                               | 8 Indicatielampje 'machine niet vlak'              |
| 2 Mastfunctie- en draaitafelrotatiefunctiekноп met indicatielampje | 9 Claxonknop                                       |
| 3 Rijfunctiekноп met indicatielampje                               | 10 Functieschakelaar voor rij- en armfuncties      |
| 4 Rode noodstopknop  | 11 Proportionele joystick voor rij- en armfuncties |
| 5 Indicatielampje 'rijden ingeschakeld'                            | 12 Duimschakelaar voor stuurfuncties               |
| 6 Indicatielampje 'overbelasting platform'                         |  |
| 7 Rij-inschakelknop  |  |

## Bedieningselementen

### Platformbedieningspaneel

**1 Jibfunctiekноп met indicatielampje**

Druk op de jibfunctiekноп om de jibfunctie te selecteren. Het indicatielampje gaat branden.

**2 Mastfunctie- en draaitafelrotatiefunctiekноп met indicatielampje**

Druk op de mastfunctie- en draaitafelrotatiefunctiekноп om de mast- en draaitafelrotatiefuncties te selecteren. Het indicatielampje gaat branden.

**3 Rijfunctiekноп met indicatielampje**

Druk op de rijfunctiekноп om de rij- en stuurfunctie te selecteren. Het indicatielampje gaat branden.

**4 Rode noodstopknop**

Druk de rode noodstopknop in naar de stand 'uit' om alle functies stop te zetten. Draai de rode noodstopknop naar de stand 'aan' om de machine te bedienen.

**5 Indicielampje 'rijden ingeschakeld'**

Als het lampje brandt, duidt dit aan dat de arm net voorbij een van beide achterwielen is gedraaid en de rijfunctie is uitgeschakeld.

**6 Indicielampje 'overbelasting platform'**

Een brandend lampje geeft aan dat het platform is overbelast en dat geen enkele functie in werking kan treden. Er klinkt een alarm als dit lampje brandt.

Verwijder gewicht van het platform tot het lampje uitgaat en het alarm stopt.

**7 Rij-inschakelknop**

Druk op de rij-inschakelknop en verplaats de rij-joystick langzaam uit het midden om te rijden terwijl het lampje 'rijden ingeschakeld' brandt. Houd er rekening mee dat de machine kan gaan rijden in de richting die tegengesteld is aan de richting waarin de rij- en stuurbedieningselementen worden bewogen.

**8 Indicielampje 'machine niet vlak'**

Het indicatielampje 'machine niet vlak' gaat branden zodra het scheefstandalarm klinkt.

**9 Claxonknop**

Druk op de claxonknop om de claxon te horen. Laat de claxonknop los om de claxon te stoppen.

**10 Functieschakelaar voor rij- en armfuncties**

Druk de functieschakelaar op de joystick in en houd deze ingedrukt om de functies in te schakelen.

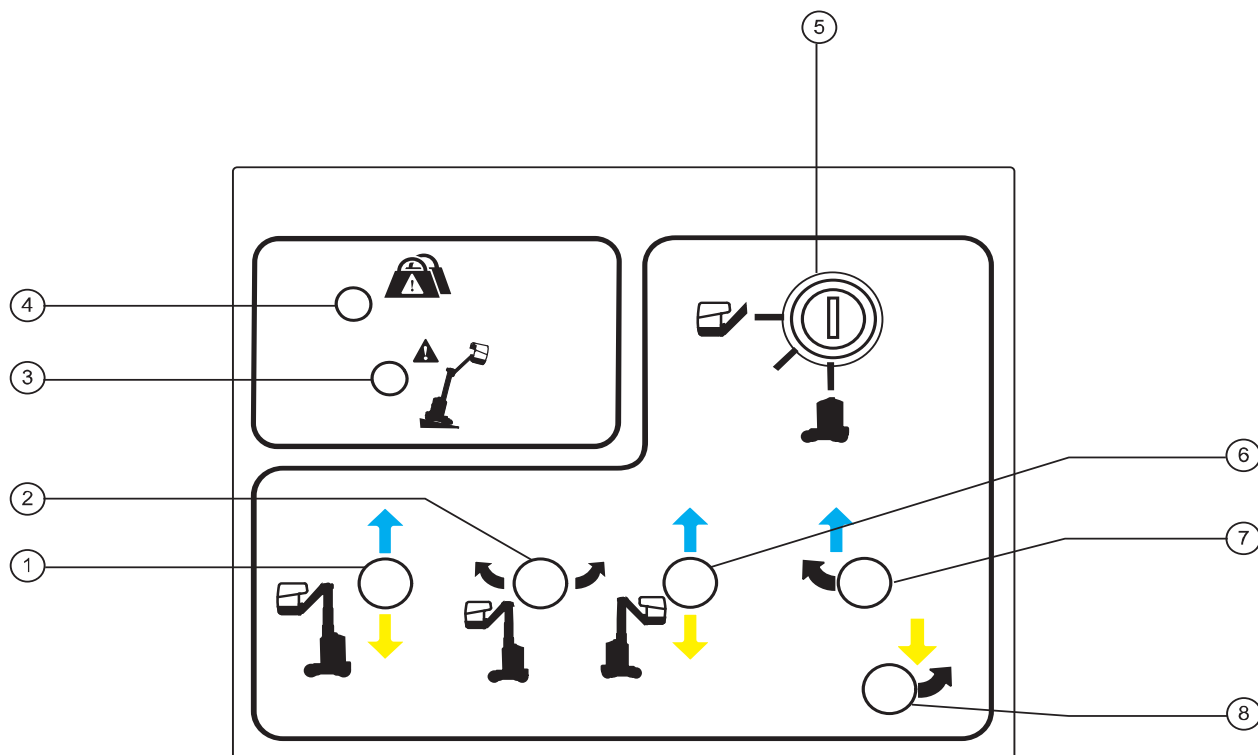
**11 Proportionele joystick voor rij- en armfuncties**

Verplaats de rij-joystick in de richting die wordt aangegeven door de blauwe pijl en de machinefuncties gaan werken in de richting die wordt aangegeven door de blauwe pijl. Verplaats de rij-joystick in de richting die wordt aangegeven door de gele pijl en de machinefuncties gaan werken in de richting die wordt aangegeven door de gele pijl. Beweeg de joystick naar links om de draaitafel naar links te draaien. Beweeg de joystick naar rechts om de draaitafel naar rechts te draaien.

**12 Duimschakelaar voor stuurfuncties**

Druk op de linkerkant van de duimschakelaar om de machine naar links te sturen. Druk op de rechterkant van de duimschakelaar om de machine naar rechts te sturen.

## Bedieningselementen



### Grondbedieningspaneel

- |  |   |
|--|---|
| 1 Knop 'mast op/neer'                      | 5 Contactslot voor platformbediening/uit/<br>grondbediening                                       |
| 2 Knop 'draaitafelrotatie links/rechts'    | 6 Knop 'jib op/neer'  |
| 3 Indicatielampje 'machine niet vlak'      | 7 Functie-inschakelknop voor de functies 'mast<br>op', 'jib op' en 'draaitafelrotatie links'      |
| 4 Indicatielampje 'overbelasting platform' | 8 Functie-inschakelknop voor de functies 'mast<br>neer', 'jib neer' en 'draaitafelrotatie rechts' |

## Bedieningselementen

### Grondbedieningspaneel

1 Knop 'mast op/nee'

Houd de knop 'mast op/nee' ingedrukt om de functie 'mast op/nee' te selecteren.

2 Knop 'draaitafelrotatie links/rechts'

Houd de knop 'draaitafelrotatie links/rechts' ingedrukt om de functie 'draaitafelrotatie links/rechts' te selecteren.

3 Indicatielampje 'machine niet vlak'

Het indicatielampje 'machine niet vlak' gaat branden zodra het scheefstandalarm klinkt.

4 Indicatielampje 'overbelasting platform'

Een brandend lampje geeft aan dat het platform is overbelast en dat geen enkele functie in werking kan treden.

Verwijder gewicht van het platform om de machinewerking weer in te schakelen, of laat een persoon op de grond het contactslot naar grondbediening draaien, en laat dan het platform neer.

Opmerking: Er klinkt een alarm bij het platform wanneer er overbelasting optreedt dat stopt wanneer gewicht van het platform wordt verwijderd.

5 Contactslot voor platformbediening/uit/ grondbediening

Draai het contactslot naar de platformstand om met de platformbediening te werken. Draai het contactslot naar de middelste stand om de machine uit te schakelen. Draai het contactslot naar de grondstand om met de grondbediening te werken.

6 Knop 'jib op/nee'

Houd de knop 'jib op/nee' ingedrukt om de functie 'jib op/nee' te selecteren.

7 Functie-inschakelknop voor de functies 'mast op', 'jib op' en 'draaitafelrotatie links'

Houd deze functie-inschakelknop ingedrukt om de functies 'mast op', 'jib op' en 'draaitafelrotatie links' in te schakelen.

8 Functie-inschakelknop voor de functies 'mast neer', 'jib neer' en 'draaitafelrotatie rechts'

Houd deze functie-inschakelknop ingedrukt om de functies 'mast neer', 'jib neer' en 'draaitafelrotatie rechts' in te schakelen.

## Inspecties



### Niet bedienen tenzij:

- U de principes van het veilig bedienen van de machine die in deze bedieningshandleiding worden beschreven, leert en in praktijk brengt.

1 Vermijd gevaarlijke situaties.

**2 Voer altijd een inspectie voor het gebruik uit.**

**Zorg ervoor dat u de inspectie voor het gebruik kent en begrijpt voordat u verder gaat met de volgende sectie.**

3 Voer altijd functietests uit voordat u de machine gebruikt.

4 Controleer de werkplek.

5 Gebruik de machine alleen zoals is bedoeld.

### Grondbeginselen inspectie voor het gebruik

Het is de verantwoordelijkheid van de bediener om een inspectie voor het gebruik en periodiek onderhoud uit te voeren.

De inspectie voor het gebruik is een visuele inspectie die de bediener voor elke dienst uitvoert. De inspectie is bedoeld om te ontdekken of er iets duidelijk mis is met de machine voordat de bediener de functietests uitvoert.

De inspectie voor het gebruik dient ook om te bepalen of periodieke onderhoudsprocedures vereist zijn. Alleen gedeelten van het periodieke onderhoud die in deze handleiding genoemd worden, mogen door de bediener worden uitgevoerd.

Zie de lijst op de volgende pagina en controleer alle punten.

Indien er schade wordt ontdekt, of een ongeautoriseerde wijziging van de toestand waarin de machine door de fabrikant is geleverd, dient de machine te worden voorzien van een label en uit bedrijf te worden genomen.

Reparaties aan de machine mogen alleen uitgevoerd worden door een gekwalificeerde servicemonteur, in overeenstemming met de specificaties van de fabrikant. Als de reparaties zijn voltooid, moet de bediener opnieuw een inspectie voor het gebruik uitvoeren voordat de functietests worden uitgevoerd.

Periodieke onderhoudsinspecties moeten door gekwalificeerde servicemonteurs worden uitgevoerd, in overeenstemming met de specificaties van de fabrikant en de eisen die genoemd worden in de verantwoordelijkheidshandleiding.



## Inspecties

### Inspectie voor het gebruik

- Zorg ervoor dat de bedienings-, verantwoordelijkheids- en veiligheidshandleidingen compleet en leesbaar zijn en zich in de opbergruimte op het platform bevinden.
- Zorg ervoor dat alle stickers op hun plaats zitten en leesbaar zijn. Zie de sectie Inspecties.
- Ga na of er een lek van hydraulische olie is en controleer het oliepeil. Vul indien nodig olie bij. Zie de sectie Onderhoud.
- Ga na of er een lek van accuvloeistoffen is en controleer het vloeistofpeil. Voeg indien nodig gedestilleerd water bij. Zie de sectie Onderhoud.

Controleer de volgende onderdelen of gedeelten op schade, onjuist geplaatste of ontbrekende onderdelen en ongeautoriseerde aanpassingen:

- Elektrische onderdelen, bedrading en elektrische kabels
- Hydraulische slangen, koppelingen, cilinders en ventielenblokken
- Hydraulische tank
- Rij- en draaitafelmotoren en aandrijfnaven
- Mastglijblokken
- Banden en wielen
- Eindschakelaars en claxon
- Alarmen en flitslampen (indien aanwezig)
- Moeren, bouten en andere bevestigingen
- Platformtoegangsmiddenstuk

Controleer de gehele machine op:

- Scheuren in lasnaden of constructiedelen
- Deuken of beschadigingen aan de machine
- Overmatige roest, corrosie of oxidatie
- Zorg ervoor dat alle constructiedelen en andere cruciale onderdelen aanwezig zijn en alle bijbehorende bevestigingen en pennen op hun plaats zitten en stevig zijn vastgemaakt.
- Zorg ervoor dat de accu's zich op hun plaats bevinden en op de juiste wijze zijn aangesloten.
- Controleer nadat u de inspectie hebt voltooid of alle compartimentafdekkingen op hun plaats zitten en vergrendeld zijn.

## Inspecties



### Niet bedienen tenzij:

- U de principes van het veilig bedienen van de machine die in deze bedieningshandleiding worden beschreven, leert en in praktijk brengt.

- 1 Vermijd gevaarlijke situaties.
- 2 Voer altijd een inspectie voor het gebruik uit.

**3 Voer altijd functietests uit voordat u de machine gebruikt.**

**Zorg ervoor dat u de functietests kent en begrijpt voordat u verder gaat met de volgende sectie.**

- 4 Controleer de werkplek.
- 5 Gebruik de machine alleen zoals is bedoeld.

### Grondbeginselen functietests

De functietests zijn bedoeld om eventuele storingen te ontdekken voordat de machine in gebruik wordt genomen. De bediener moet de stapsgewijze instructies volgen om alle machinefuncties te testen.

Een niet goed functionerende machine mag nooit worden gebruikt. Als er storingen worden ontdekt, moet de machine worden voorzien van een label en uit bedrijf worden genomen. Reparaties aan de machine mogen alleen uitgevoerd worden door een gekwalificeerde servicemonteur, in overeenstemming met de specificaties van de fabrikant.

Als de reparaties zijn voltooid, moet de bediener opnieuw een inspectie voor het gebruik en de functietests uitvoeren voordat de machine in gebruik wordt genomen.



## Inspecties

- 1 Kies een gebied uit dat stevig, horizontaal en vrij van obstakels is.

### Grondbediening

- 2 Draai het contactslot naar grondbediening.
- 3 Trek de rode noodstopknop uit naar de stand 'aan'.

#### Noodstop testen

- 4 Druk de rode noodstopknop in naar de stand 'uit'.
- 5 Activeer elke machinefunctie.
- ⊙ Resultaat: Geen enkele functie mag in werking treden.
- 6 Trek de rode noodstopknop uit naar de stand 'aan'.

#### Machinefuncties en daalalarm testen

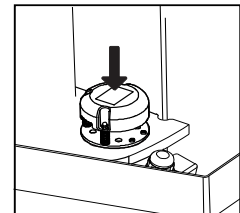
- 7 Houd geen enkele functie-inschakelknop ingedrukt. Probeer elke functie te activeren.
- ⊙ Resultaat: Geen enkele functie mag in werking treden.
- 8 Houd de functie-inschakelknop ingedrukt voor de functies 'mast op', 'jib op' en 'draaitafelrotatie links'. Houd de knop ingedrukt voor de functies 'mast op', 'jib op' en 'draaitafelrotatie links'.
- ⊙ Resultaat: De functies dienen een volledige cyclus te doorlopen. Het daalalarm dient te klinken terwijl de mast wordt neergelaten.

- 9 Houd de functie-inschakelknop ingedrukt voor de functies 'mast neer', 'jib neer' en 'draaitafelrotatie rechts'. Houd de knop ingedrukt voor de functies 'mast neer', 'jib neer' en 'draaitafelrotatie rechts'.

- ⊙ Resultaat: De functies dienen een volledige cyclus te doorlopen. Het daalalarm dient te klinken terwijl de arm wordt neergelaten.

#### Scheefstandschakelaar testen

- 10 Trek de rode noodstopknop op de platformbediening uit naar de stand 'aan'. Draai het contactslot naar platformbediening.
- 11 Breng het platform 10 cm omhoog.
- 12 Open de draaitafelafdekking aan grondbedieningszijde en lokaliseer de scheefstandschakelaar.
- 13 Druk boven op de scheefstandschakelaar.
- ⊙ Resultaat: Het alarm dient te klinken.
- 14 Laat het platform neer.





## Inspecties

### Platformbediening

- 15 Draai het contactslot naar platformbediening.
- 16 Draai de rode noodstopknop naar de stand 'aan'.

#### Noodstop testen

- 17 Druk de rode noodstopknop op het platform in naar de stand 'uit'.
- 18 Activeer elke machinefunctie.
- ⊙ Resultaat: Geen enkele functie mag in werking treden.
- 19 Draai de rode noodstopknop naar de stand 'aan'.

#### Claxon testen

- 20 Druk op de claxonknop.
- ⊙ Resultaat: De claxon dient te klinken.

#### Functieschakelaar testen

- 21 Houd de functieschakelaar op de joystick niet ingedrukt.
- 22 Verplaats de joystick langzaam in de richting die wordt aangegeven door de blauwe pijl en vervolgens in de richting die wordt aangegeven door de gele pijl.
- ⊙ Resultaat: Geen enkele functie mag in werking treden.

### Machinefuncties en daalalarm testen

- 23 Druk de jibfunctieknoop in.
- ⊙ Resultaat: Het indicatielampje boven de functieknoop moet branden.
- 24 Druk de functieschakelaar op de joystick in en houd deze ingedrukt.
- 25 Beweeg de joystick in de richting die wordt aangegeven door de blauwe pijl.
- ⊙ Resultaat: De jib gaat omhoog.
- 26 Druk de functieschakelaar op de joystick in en houd deze ingedrukt.
- 27 Beweeg de joystick in de richting die wordt aangegeven door de gele pijl.
- ⊙ Resultaat: De jib gaat omlaag en het daalalarm klinkt.
- 28 Druk de mastfunctie- en draaitafelrotatiefunctieknoop in.
- ⊙ Resultaat: Het indicatielampje boven de functieknoop moet branden.
- 29 Druk de functieschakelaar op de joystick in en houd deze ingedrukt.
- 30 Beweeg de joystick in de richting die wordt aangegeven door de blauwe pijl.
- ⊙ Resultaat: De mast gaat omhoog.
- 31 Druk de functieschakelaar op de joystick in en houd deze ingedrukt.



## Inspecties

32 Beweeg de joystick in de richting die wordt aangegeven door de gele pijl.

- ⊙ Resultaat: De mast gaat omlaag. Het daalarm dient te klinken wanneer de mast wordt neergelaten.

33 Druk de functieschakelaar op de joystick in en houd deze ingedrukt.

34 Beweeg de joystick naar links.

- ⊙ Resultaat: De draaitafel moet naar links draaien.

35 Druk de functieschakelaar op de joystick in en houd deze ingedrukt.

36 Beweeg de joystick naar rechts.

- ⊙ Resultaat: De draaitafel moet naar rechts draaien.

### Stuurinrichting testen

37 Druk de rijfunctiekноп in.

- ⊙ Resultaat: Het indicatielampje boven de functiekноп moet branden.

38 Druk de functieschakelaar op de joystick in en houd deze ingedrukt.

39 Druk de duimschakelaar op de rij-joystick in de richting die wordt aangegeven door de blauwe driehoek op het bedieningspaneel.

- ⊙ Resultaat: De stuurwielen dienen in de richting te draaien waarin de blauwe driehoeken op het rijchassis wijzen.

40 Druk de duimschakelaar in de richting die wordt aangegeven door de gele driehoek op het bedieningspaneel.

- ⊙ Resultaat: De stuurwielen dienen in de richting te draaien waarin de gele driehoeken op het rijchassis wijzen.

### Rijden en remmen testen

41 Druk de rijfunctiekноп in.

- ⊙ Resultaat: Het indicatielampje boven de functiekноп moet branden.

42 Druk de functieschakelaar op de joystick in en houd deze ingedrukt.

43 Verplaats de rij-joystick langzaam in de richting die wordt aangegeven door de blauwe pijl op het bedieningspaneel tot de machine gaat rijden en zet de joystick vervolgens weer in de middelste stand.

- ⊙ Resultaat: De machine dient zich te verplaatsen in de richting waarin de blauwe pijl op het rijchassis wijst en vervolgens abrupt te stoppen.

44 Verplaats de rij-joystick langzaam in de richting die wordt aangegeven door de gele pijl op het bedieningspaneel tot de machine gaat rijden en zet de joystick vervolgens weer in de middelste stand.

- ⊙ Resultaat: De machine dient zich te verplaatsen in de richting waarin de gele pijl op het rijchassis wijst en vervolgens abrupt te stoppen.

Opmerking: De remmen moeten in staat zijn de machine tegen te houden op elke helling die door de machine kan worden genomen.

## Inspecties

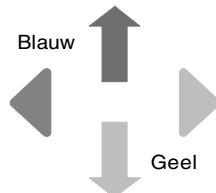
### Rij-inschakelsysteem testen

- 45 Druk de mastfunctie- en draaitafelrotatiefunctieknop in.
- 46 Druk de functieschakelaar op de joystick in en houd deze ingedrukt.
- 47 Roteer de draaitafel totdat de jib voorbij een van de achterwielen wordt bewogen.
- ⊙ Resultaat: Het indicatielampje 'rijden ingeschakeld' gaat branden en blijft branden zolang de jib zich in het aangegeven bereik bevindt.
- 48 Druk de rijfunctieknop in.
- 49 Druk de functieschakelaar op de joystick in en houd deze ingedrukt.
- 50 Verplaats de rij-joystick uit het midden.
- ⊙ Resultaat: De rijfunctie mag niet in werking treden.
- 51 Houd de rij-inschakelknop ingedrukt en druk op de rij-keuzeschakelaar.
- ⊙ Resultaat: Het indicatielampje gaat branden.
- 52 Houd de rij-inschakelknop ingedrukt en verplaats de rij-joystick langzaam uit het midden.
- ⊙ Resultaat: De rijfunctie moet in werking treden.



Opmerking: Als het rij-inschakelsysteem in gebruik is, kan de machine gaan rijden in een richting die tegengesteld is aan de richting waarin de joystick voor rijden en sturen wordt bewogen.

Gebruik de kleurgecodeerde richtingpijlen op de platformbediening en het rijchassis om de rijrichting te bepalen.



### Beperkte rij snelheid testen

- 53 Druk de mastfunctie- en draaitafelrotatiefunctieknop in.
- 54 Druk de functieschakelaar op de joystick in en houd deze ingedrukt.
- 55 Breng de mast ongeveer 10 cm omhoog.
- 56 Druk de rijfunctieknop in.
- 57 Druk de functieschakelaar op de joystick in en houd deze ingedrukt.
- 58 Verplaats de rij-joystick uit het midden.
- ⊙ Resultaat: De maximaal haalbare rij snelheid met geheven mast mag niet hoger zijn dan 18 cm per seconde.
- 59 Laat de mast neer. Breng de jib omhoog tot de platformvloer ongeveer 1 m van de grond af is.
- 60 Verplaats de rij-joystick langzaam naar de maximale rijstand.
- ⊙ Resultaat: De maximaal haalbare rij snelheid met geheven jib mag niet hoger zijn dan 18 cm per seconde.
- 61 Laat de jib neer in de transportstand.

Als de rij snelheid met geheven mast of jib hoger is dan 18 cm per seconde, dient de machine onmiddellijk te worden voorzien van een label en uit bedrijf te worden genomen.

## Inspecties

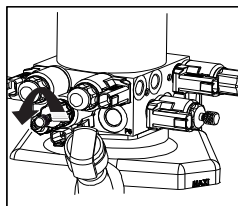
### Noodbedieningsfuncties testen

#### Mast neerlaten

62 Open de draaitafelafdekking tegenover de grondbediening.

63 Lokaliseer het mastfunctieventiel op het ventielenblok.

64 Draai de dop linksom om het ventiel te openen.

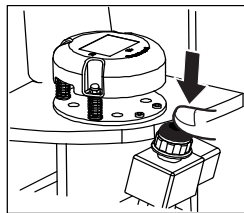


65 Open de draaitafelafdekking aan de grondbedieningszijde.

66 Lokaliseer de nooddaalknop.

67 Houd de nooddaalknop ingedrukt.

⊙ Resultaat: De mast gaat omlaag.



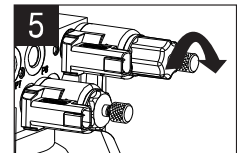
68 Draai de dop op het ventiel rechtsom om het mastfunctieventiel te sluiten.

### Draaitafel roteren

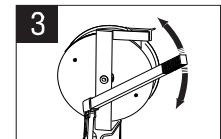
69 Open de draaitafelafdekking tegenover de grondbediening.

70 Lokaliseer het ventiel op het ventielenblok dat wordt gebruikt voor handbediende functies.

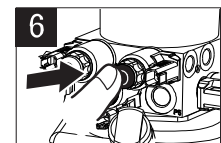
71 Draai de dop linksom voor draaitafelrotatie rechts. Draai de dop rechtsom voor draaitafelrotatie links.



72 Steek de handbediende hendel van de handpomp in de pomp.



73 Lokaliseer het draaitafelrotatieventiel op het ventielenblok. Houd de zwarte knop op het uiteinde van het ventiel ingedrukt.



74 Pomp met de hendel op en neer terwijl u de zwarte knop ingedrukt houdt.

⊙ Resultaat: De draaitafel gaat roteren.

75 Draai het ventiel op het ventielenblok volledig linksom om het ventiel terug te zetten.

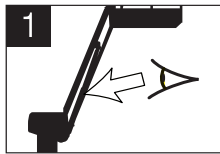
76 De handbediende hendel van de handpomp wordt opgeborgen onder de chassisafdekkingen vóór de accu's.

## Inspecties

### Jib neerlaten

77 Laat de mast neer met behulp van de nooddaalprocedure voor het neerlaten van de mast.

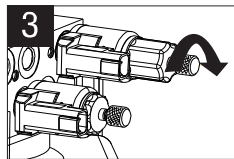
78 Lokaliseer het ventiel op de jib.



79 Draai de dop op de jib linksom om het ventiel te openen.

80 Open de draaitafelafdekking tegenover de grondbediening.

81 Lokaliseer het ventiel op het ventielenblok dat wordt gebruikt voor handbediende functies.



82 Draai de dop op het ventiel langzaam rechtsom.

⊙ Resultaat: De jib wordt neergelaten wanneer het ventiel naar het midden van het werkbereik wordt gedraaid.

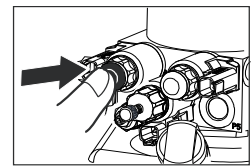
83 Draai wanneer de jib wordt neergelaten de dop op het jibventiel rechtsom om het ventiel te sluiten.

84 Draai bij het ventielenblok de dop op het handbediende functieventiel linksom om het ventiel te sluiten.

### Sturen

85 Open de draaitafelafdekking tegenover de grondbediening.

86 Lokaliseer het stuurventiel op het ventielenblok. Houd de zwarte knop op het uiteinde van het ventiel ingedrukt.



87 Steek de handbediende hendel van de handpomp in de pomp en pomp met de hendel op en neer.

⊙ Resultaat: De wielen draaien naar rechts.

88 Lokaliseer het ventiel op het ventielenblok dat wordt gebruikt voor handbediende functies.

89 Draai de dop op het ventiel linksom.

90 Lokaliseer het stuurventiel op het ventielenblok. Houd de zwarte knop op het uiteinde van het ventiel ingedrukt.

91 Steek de handbediende hendel van de handpomp in de pomp en pomp met de hendel op en neer.

⊙ Resultaat: De wielen draaien naar links.

92 De handbediende hendel van de handpomp wordt opgeborgen onder de chassisafdekkingen vóór de accu's.

## Inspecties



### Niet bedienen tenzij:

U de principes van het veilig bedienen van de machine die in deze bedieningshandleiding worden beschreven, leert en in praktijk brengt.

- 1 Vermijd gevaarlijke situaties.
- 2 Voer altijd een inspectie voor het gebruik uit.
- 3 Voer altijd functietests uit voordat u de machine gebruikt.

#### 4 Controleer de werkplek.

**Zorg ervoor dat u de inspectie van de werkplek kent en begrijpt voordat u verder gaat met de volgende sectie.**

- 5 Gebruik de machine alleen zoals is bedoeld.

### Inspectie van de werkplek

Let op en vermijd de volgende gevaarlijke situaties:

- afgereden kanten of gaten
- hobbels, obstakels op de vloer of puin
- hellende ondergrond
- onstabiele of gladde ondergrond
- hoog aangebrachte obstakels en hoogspanningsgeleiders
- gevaarlijke plaatsen
- een ondergrond die ontoereikend is om alle belastingskrachten te weerstaan die door de machine worden opgewekt
- wind- en weersomstandigheden
- de aanwezigheid van onbevoegd personeel
- andere eventueel onveilige omstandigheden

## Grondbeginselen

De inspectie van de werkplek helpt de bediener te bepalen of de werkplek geschikt is om de machine veilig te bedienen. Deze inspectie dient door de bediener te worden uitgevoerd voordat de machine naar de werkplek wordt verplaatst.

Het is de verantwoordelijkheid van de bediener om de instructies over mogelijke gevaren op de werkplek door te lezen en te onthouden, er vervolgens op te letten en deze te vermijden bij het verplaatsen, opstellen en bedienen van de machine.

## Inspecties

### Inspectie van stickers

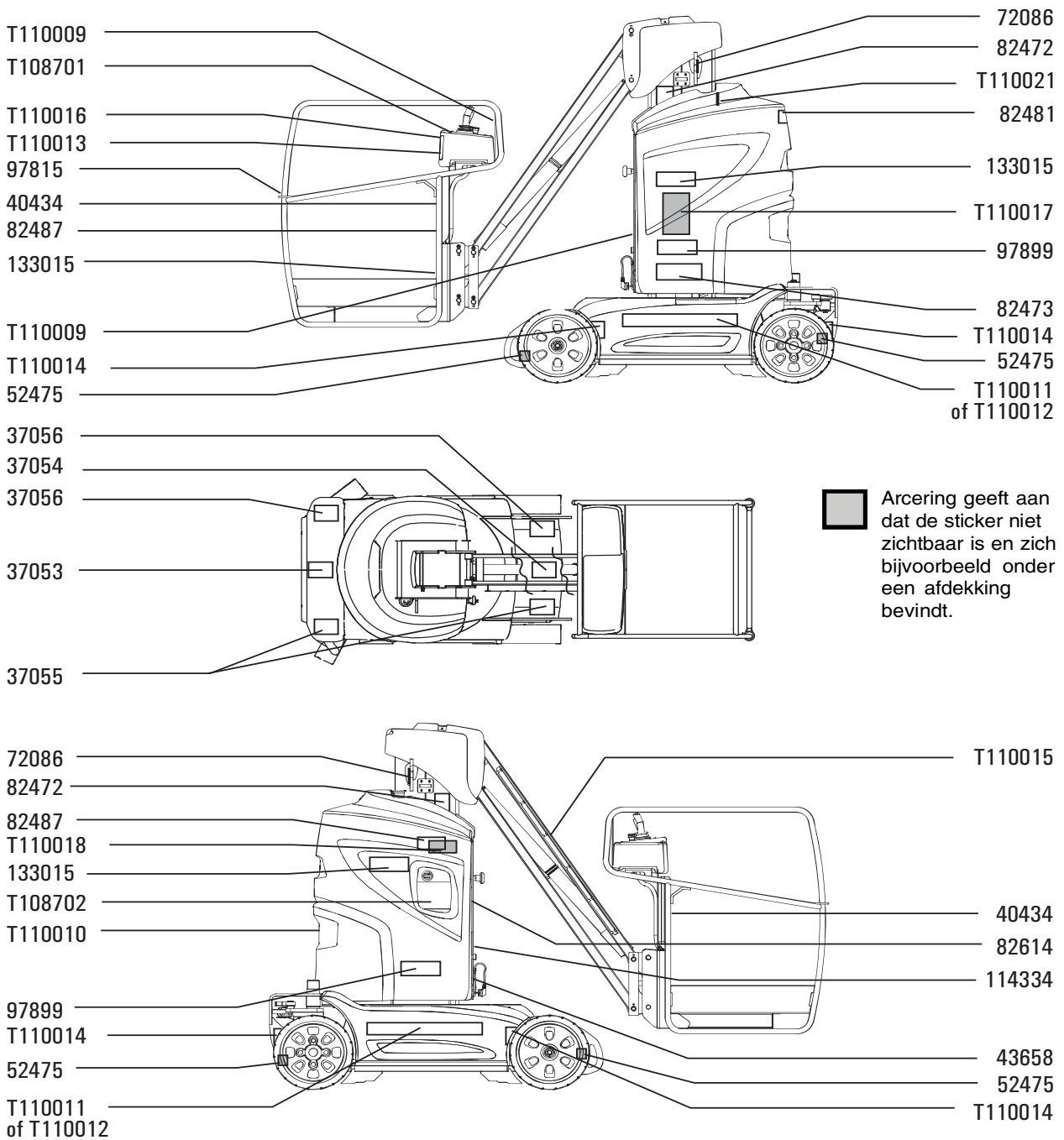
Controleer aan de hand van de afbeeldingen op de volgende pagina of alle stickers zich op de juiste plaats bevinden en leesbaar zijn.

| Onder-deelnr. | Beschrijving sticker  | Aantal |
|---------------|---|--------|
| 37053         | Pijl - Blauw  | 1      |
| 37054         | Pijl - Geel   | 1      |
| 37055         | Driehoek - Blauw  | 2      |
| 37056         | Driehoek - Geel   | 2      |
| 40434         | Label - Veiligheidsgordelverankering                              | 2      |
| 43658         | Label - Voeding naar acculader, 230V                              | 1      |
| 52475         | Label - Transportvastzetpunt                                      | 4      |
| 72086         | Label - Hijsoog   | 2      |
| 82472         | Label - Gevaarlijke situatie: ledematen kunnen worden verbrijzeld | 2      |
| 82473         | Waarschuwing - Toegang tot compartiment                           | 1      |
| 82481         | Label - Veiligheid accu   | 1      |
| 82487         | Label - Handleiding lezen   | 2      |
| 82614         | Label - Gevaarlijke situatie: kans op botsing                     | 1      |
| 97815         | Label - Onderste middenstuk                                       | 1      |
| 97899         | Label - Veiligheidsblok   | 2      |
| 114334        | Label - Gevaarlijke situatie: elektrocutie mogelijk, AC-voeding   | 1      |
| 133015        | Label - Gevaarlijke situatie: elektrocutie mogelijk               | 3      |
| T108701       | Platformbedieningspaneel  | 1      |
| T108702       | Grondbedieningspaneel   | 1      |
| T110009       | Label - Voeding naar platform, 230V                               | 2      |

| Onder-deelnr. | Beschrijving sticker   | Aantal |
|---------------|--|--------|
| T110010       | Uiterlijk - Genie  | 1      |
| T110011       | Uiterlijk - Genie GR-26J                                     | 2      |
| T110012       | Uiterlijk - Genie GR-20J                                     | 2      |
| T110013       | Label - Max. vermogen, wind, handkracht                      | 1      |
| T110014       | Label - Wielbelasting  | 4      |
| T110015       | Label - Gevaarlijke situatie: kans op vallen                 | 1      |
| T110016       | Label - Scheefstandalarm                                     | 1      |
| T110017       | Label - Nooddalen Manitou                                    | 1      |
| T110018       | Label - Veiligheid en bediening voor vrijzetten rem          | 1      |
| T110021       | Label - Gevaarlijke situatie: machine kan omkantelen, accu's | 1      |



## Inspecties



**Genie**  
A TEREX COMPANY

## Bedieningsinstructies



### Niet bedienen tenzij:

- U de principes van het veilig bedienen van de machine die in deze bedieningshandleiding worden beschreven, leert en in praktijk brengt.
  - 1 Vermijd gevaarlijke situaties.
  - 2 Voer altijd een inspectie voor het gebruik uit.
  - 3 Voer altijd functietests uit voordat u de machine gebruikt.
  - 4 Controleer de werkplek.
- 5 Gebruik de machine alleen zoals is bedoeld.**

### Grondbeginselen

In de sectie Bedieningsinstructies staan instructies voor elk aspect van de bediening van de machine. Het is de verantwoordelijkheid van de bediener alle veiligheidsvoorschriften en instructies in de bedieningshandleiding, veiligheidshandleiding en verantwoordelijkheidshandleiding op te volgen.

Het gebruik van de machine voor een ander doel dan het heffen van personen, samen met gereedschappen en materialen, naar een werkplek in de lucht is onveilig en gevaarlijk.

De machine mag alleen door getraind en bevoegd personeel worden bediend. Als meerdere bedieners op verschillende tijdstippen in dezelfde dienst een machine bedienen, mag het hier alleen om gekwalificeerde bedieners gaan van wie verwacht wordt dat zij alle veiligheidsvoorschriften en instructies in de bedienings-, verantwoordelijkheids- en veiligheidshandleidingen opvolgen. Dat betekent dat elke nieuwe bediener een inspectie voor het gebruik, functietests en een inspectie van de werkplek moet uitvoeren voordat hij de machine gebruikt.

## Bedieningsinstructies

### Noodstop

Druk een van de rode noodstopknoppen in naar de stand 'uit' om alle machinefuncties stop te zetten.

Repareer elke functie die nog werkt als de rode noodstopknop is ingedrukt.

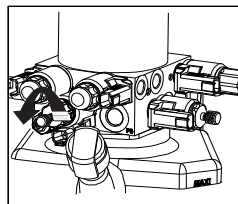
De grondbediening krijgt voorrang op de rode noodstopknop op het platform.

### Nooddalen

#### Mast neerlaten

- 1 Open de draaitafelafdekking tegenover de grondbediening.

- 2 Lokaliseer het mastfunctieventiel op het ventielenblok.



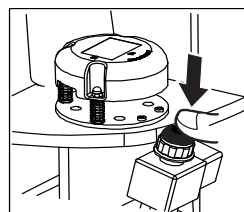
- 3 Draai de dop linksom om het ventiel te openen.

- 4 Open de draaitafelafdekking aan de grondbedieningszijde.

- 5 Lokaliseer de nooddaalknop.

- 6 Houd de nooddaalknop ingedrukt.

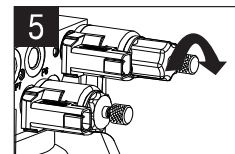
- 7 Draai de dop op het ventiel rechtsom om het ventiel te sluiten.



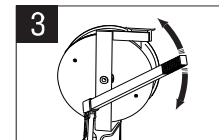
#### Draaitafel roteren

- 1 Open de draaitafelafdekking tegenover de grondbediening.

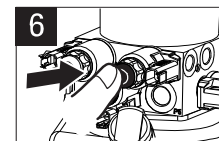
- 2 Lokaliseer het ventiel aan de zijkant van het ventielenblok dat wordt gebruikt voor handbediende functies.



- 3 Draai aan de dop op het ventiel. Draai de dop linksom voor draaitafelrotatie rechts. Draai de dop rechtsom voor draaitafelrotatie links.



- 4 Steek de handbediende hendel van de handpomp in de pomp.



- 5 Lokaliseer het draaitafelrotatieventiel op het ventielenblok. Houd de zwarte knop op het uiteinde van het ventiel ingedrukt.

- 6 Pomp met de hendel op en neer terwijl u de zwarte knop ingedrukt houdt.

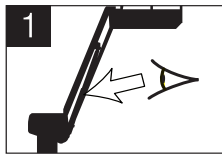
- 7 Draai het ventiel op het ventielenblok volledig linksom om het ventiel terug te zetten.

## Bedieningsinstructies

### Jib neerlaten

- 1 Laat de mast neer met behulp van de nooddaalprocedure voor het neerlaten van de mast.

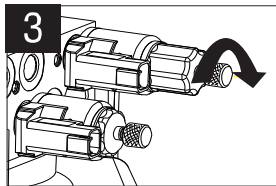
- 2 Lokaliseer het ventiel op de jib.



- 3 Draai de dop op de jib linksom om het ventiel te openen.

- 4 Open de draaitafelafdekking tegenover de grondbediening.

- 5 Lokaliseer het ventiel aan de zijkant van het ventielenblok dat wordt gebruikt voor handbediende functies.



- 6 Draai de dop op het ventiel langzaam rechtsom.

- ⊙ Resultaat: De jib wordt neergelaten wanneer het ventiel naar het midden van het werkbereik wordt gedraaid.

- 7 Draai wanneer de jib wordt neergelaten de dop op het jibventiel rechtsom om het ventiel te sluiten.

- 8 Draai bij het ventielenblok voor handbediende functies de ventieldop linksom om het ventiel te sluiten.

### Sturen

- 1 Open de draaitafelafdekking tegenover de grondbediening.

- 2 Lokaliseer het stuurventiel op het ventielenblok. Houd de zwarte knop op het uiteinde van het ventiel ingedrukt.

- 3 Steek de handbediende hendel van de handpomp in de pomp en pomp met de hendel op en neer.

- ⊙ Resultaat: De wielen draaien naar rechts.

- 4 Lokaliseer het ventiel op het ventielenblok dat wordt gebruikt voor handbediende functies.

- 5 Draai de dop op het ventiel linksom.

- 6 Lokaliseer het stuurventiel op het ventielenblok. Houd de zwarte knop op het uiteinde van het ventiel ingedrukt.

- 7 Steek de handbediende hendel van de handpomp in de pomp en pomp met de hendel op en neer.

- ⊙ Resultaat: De wielen draaien naar links.

- 8 De handbediende hendel van de handpomp wordt opgeborgen onder de chassisafdekkingen vóór de accu's.

### Bediening vanaf de grond

- 1 Draai het contactslot naar grondbediening.

- 2 Trek de rode noodstopknop uit naar de stand 'aan'.

### Platform plaatsen

- 1 Druk de desbetreffende functieknop in en houd deze ingedrukt.

- 2 Houd de desbetreffende functie-inschakelknop ingedrukt.

De rij- en stuurfuncties zijn niet beschikbaar vanaf de grondbediening.



## Bedieningsinstructies

### Bediening vanuit het platform

- 1 Draai het contactslot naar platformbediening.
- 2 Trek de rode noodstopknop op de grondbediening uit in de stand 'aan'. Draai de rode noodstopknop op de platformbediening naar de stand 'aan' om deze vrij te zetten.

#### Platform plaatsen

- 1 Druk een functiekeuzeknop in. Het indicatie-lampje naast de geselecteerde functie gaat branden.

Als de joystick niet binnen 5 seconden na het selecteren van een functie wordt bewogen, treedt de functie niet in werking. Selecteer de functie opnieuw.

- 2 Druk de functieschakelaar op de joystick in en houd deze ingedrukt.
- 3 Beweeg de joystick in de richting die wordt aangegeven door de markeringen op het bedieningspaneel.

#### Sturen

- 1 Druk de rijfunctie-keuzeknop in. Het indicatie-lampje naast de rijfunctie gaat branden.

Als de joystick niet binnen 5 seconden na het selecteren van een functie wordt bewogen, treedt de functie niet in werking. Selecteer de functie opnieuw.

- 2 Druk de functieschakelaar op de joystick in en houd deze ingedrukt.
- 3 Druk op de duimschakelaar boven op de joystick.

Gebruik de kleurgecodeerde richtingdriehoeken op de platformbediening en het rijchassis om de draairichting van de wielen te bepalen.

### Rijden

- 1 Druk de rijfunctie-keuzeknop in. Het indicatie-lampje naast de rijfunctie gaat branden.

Als de joystick niet binnen 5 seconden na het selecteren van een functie wordt bewogen, treedt de functie niet in werking. Selecteer de functie opnieuw.

- 2 Druk de functieschakelaar op de joystick in en houd deze ingedrukt.
- 3 Snelheid verhogen: Verplaats de rij-joystick langzaam uit het midden.

Snelheid verlagen: Verplaats de rij-joystick langzaam naar het midden toe.

Stoppen: Zet de rij-joystick terug in de middelste stand of laat de functieschakelaar los.

Gebruik de kleurgecodeerde richtingpijlen op de platformbediening en het rijchassis om de rijrichting van de machine te bepalen.

De rijnsnelheid van de machine wordt beperkt als de mast of jib is geheven.

## Bedieningsinstructies

### Rijden inschakelen

Als het lampje brandt, duidt dit aan dat de arm net voorbij een van beide achterwielen is gedraaid en de rijfunctie is uitgeschakeld.



Houd om de rijfunctie te selecteren de rij-inschakelknop ingedrukt en druk op de rijfunctie-keuzeschakelaar. Het groene indicatielampje gaat branden.

Houd om te rijden de rij-inschakelknop ingedrukt en verplaats de rij-joystick langzaam uit het midden.

Houd er rekening mee dat de machine kan gaan rijden in de richting die tegengesteld is aan de richting waarin de rij- en stuurbedieningselementen worden bewogen.

Gebruik altijd de kleurgecodeerde richtingpijlen op de platformbediening en het rijchassis om de rijrichting van de machine te bepalen.

## Bedieningsinstructies

### ▲ Rijden op een helling

Bepaal de toelaatbare hellingshoek en dwarshellingshoek voor de machine en bepaal het stijgingspercentage van de helling.

Maximaal toelaatbare hellingshoek: 25% (14°)

Maximaal toelaatbare dwarshellingshoek: 15% (9°)

Opmerking: De toelaatbare hellingshoek is afhankelijk van de bodemconditie en van voldoende tractie.

Zorg ervoor dat het platform volledig is neergelaten en zich tussen de achterwielen bevindt.

### Stijgingspercentage bepalen:

Meet de helling met een digitale hellingsmeter OF hanteer de volgende procedure.

U hebt nodig:

waterpas

recht stuk hout van minstens 1 m

meetlint

Leg het stuk hout op de helling.

Leg de waterpas aan de voet van de helling op de bovenrand van het stuk hout en hef het uiteinde op tot het stuk hout horizontaal komt.

Meet de verticale afstand tussen de onderzijde van het stuk hout en de grond terwijl u het stuk hout horizontaal houdt.

Deel de met het meetlint gemeten afstand (verval) door de lengte van het stuk hout (pad) en vermenigvuldig de uitkomst met 100.

Bijvoorbeeld:



Stuk hout = 3,6 m

Pad = 3,6 m

Verval = 0,3 m

$0,3 \text{ m} \div 3,6 \text{ m} = 0,083 \times 100 = \text{stijgingspercentage van } 8,3\%$

Als de helling steiler is dan de toelaatbare hellingshoek (omhoog en omlaag) of dwarshellingshoek, moet de machine met behulp van een lier of een transportvoertuig op de helling worden gebracht of ervan af worden gehaald. Zie de sectie Transport- en hefinstructies.

## Bedieningsinstructies

### Indicatielampje 'machine niet vlak'



Een knipperend lampje geeft aan dat de machine niet vlak staat. Het schiefstandalarm klinkt als dit lampje knippert. Verplaats de machine naar een stevige, horizontale ondergrond.

### Indicatielampje 'overbelasting platform'



Een brandend lampje geeft aan dat het platform is overbelast en dat geen enkele functie in werking kan treden. Er klinkt een alarm als dit lampje brandt.

Verwijder gewicht van het platform om de machinewerking weer in te schakelen, of laat een persoon op de grond het contactslot naar grondbediening draaien, en laat dan het platform neer.



## Bedieningsinstructies



### Instructies voor accu en acculader

#### Houd u aan het volgende:

- Gebruik geen externe lader of hulpaccu.
- Laad de accu in een goed geventileerde ruimte op.
- Gebruik voor het laden de juiste AC-ingangsspanning, aangegeven op de acculader.
- Gebruik alleen door Genie goedgekeurde accu's en acculaders.

### Accu opladen

- 1 Maak de draaitafelafdekkingen open. De afdekkingen moeten tijdens de gehele laadcyclus open blijven.
- 2 Druk de rode noodstopknop op de draaitafel in.
- 3 Verwijder de accu-ontluchtingsdoppen en controleer het accuzuurniveau. Vul indien nodig gedestilleerd water bij tot een niveau van 1 cm boven de platen in elke accucel. Vul niet te veel bij.

Laad de accu's niet op als de temperatuur van het accuzuur hoger is dan 40 °C. Laat de temperatuur van het accuzuur eerst dalen alvorens de accu's op te laden.

- 4 Reinig de accu-ontluchtingsdoppen en plaats deze terug.
- 5 Sluit de acculader aan op een geaarde AC-voeding. Onderbreek de laadcyclus niet wanneer hiermee is begonnen. Voor accu's die voor 70% tot 80% zijn ontladen, is een laadcyclus van ongeveer 10 uur nodig.
- 6 De acculader geeft aan wanneer de accu volledig geladen is.
- 7 Verwijder de accu-ontluchtingsdoppen en controleer het accuzuurniveau wanneer de laadcyclus is voltooid. Vul gedestilleerd water bij tot een niveau van 1 cm boven de platen in elke accucel. Vul niet te veel bij.
- 8 Plaats de accu-ontluchtingsdoppen terug.
- 9 Koppel de acculader los van de AC-voeding.
- 10 Sluit de accuafdekkingen en de vergrendeling.
- 11 Trek de rode noodstopknop uit naar de stand 'aan'.



## Bedieningsinstructies

### Instructies voor het vullen en laden van droge accu's

- 1 Maak de draaitafelafdekkingen open. De afdekkingen moeten tijdens de gehele laadcyclus open blijven.
- 2 Verwijder de accu-ontluchtingsdoppen en verwijder de kunststof afdichting van de accu-ontluchtingsopeningen permanent.
- 3 Vul elke cel met accuzuur totdat het niveau hoog genoeg is om de platen te bedekken.

Vul pas tot het maximum niveau bij als de laadcyclus van de accu voltooid is. Te veel bijvullen kan tot gevolg hebben dat het accuzuur tijdens het laden overstroomt. Neutraliseer gemorst accuzuur met zuiveringszout en water.

- 4 Plaats de accu-ontluchtingsdoppen.
- 5 Druk de rode noodstopknop in.
- 6 Sluit de acculader aan op een geaarde AC-voeding. Onderbreek de laadcyclus niet wanneer hiermee is begonnen.
- 7 De acculader geeft aan wanneer de accu volledig geladen is.
- 8 Verwijder de accu-ontluchtingsdoppen en controleer het accuzuurniveau wanneer de laadcyclus is voltooid. Vul gedestilleerd water bij tot een niveau van 1 cm boven de platen in elke accucel. Vul niet te veel bij.

## Transport- en hefinstructies



### Houd u aan het volgende:

- Deze bevestigingsgegevens worden aanbevolen door Genie Industries. De bestuurder is verantwoordelijk voor het veilig bevestigen van de machine en voor de keuze van de aanhangwagen. Hierbij moet rekening worden gehouden met alle van toepassing zijnde overheidsvoorschriften, wetten en het bedrijfsbeleid.
- Klanten van Genie die een hefvoertuig of ander product van Genie in een container moeten vervoeren, dienen dit uit te besteden aan een gekwalificeerd transportbedrijf dat gespecialiseerd is in het voorbereiden, laden en bevestigen van bouw- en hefmachines voor internationaal transport.
- Alleen bevoegde hoogwerkerbedieners mogen de machine op en van het transportvoertuig rijden.
- Het transportvoertuig dient op een horizontale ondergrond geparkeerd te worden.
- Het transportvoertuig moet worden vastgezet om weggrollen bij het laden van de machine te voorkomen.
- Zorg ervoor dat het draagvermogen van het voertuig, de dragende ondergrond en de kettingen of banden voldoende zijn om het gewicht van de machine te kunnen dragen. Genie hefapparaten zijn relatief zwaar voor hun afmetingen. Zie het serielabel voor het gewicht van de machine.

- Rijd niet met de machine op een helling die steiler is dan de toelaatbare hellingshoek (omhoog en omlaag) of dwarshellingshoek. Zie Rijden op een helling in de sectie Bedieningsinstructies.
- Als de helling van de laadvloer van het transportvoertuig steiler is dan de maximaal toelaatbare hellingshoek (omhoog of omlaag), moet de machine worden geladen en afgeladen met behulp van een lier zoals beschreven. Zie de sectie Specificaties voor de waarden van de hellingshoek.

### Remmen vrijzetten

- 1 Blokkeer de wielen om te voorkomen dat de machine gaat rollen.
- 2 Zorg ervoor dat de lierkabel goed vastzit aan de vastzetpunten op het rijchassis en dat het pad vrij is van obstakels.
- 3 Lokaliseer de remvrijzettuimelschakelaar onder de draaitafelafdekking aan grondbedieningszijde.
- 4 Verplaats de remvrijzettuimelschakelaar naar links om de remmen vrij te zetten. Er klinkt een alarm en er treden geen functies in werking.



Nadat de machine is geladen:

- 1 Blokkeer de wielen om te voorkomen dat de machine gaat rollen.
- 2 Verplaats de remvrijzettuimelschakelaar naar rechts om de remmen weer te activeren.

## Transport- en hefinstructies

### **⚠ Vastzetten voor vervoer**

Draai het contactslot naar de stand 'uit' en verwijder de sleutel voorafgaand aan het transport.

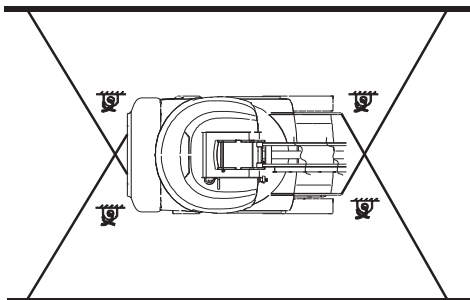
Controleer de gehele machine op losse of niet-vastgezette onderdelen.

#### **Chassis vastzetten**

Gebruik kettingen die een grote belasting aankunnen.

Gebruik ten minste 4 kettingen.

Stel de takelage bij om schade aan de kettingen te voorkomen.



## Transport- en hefinstructies



### Houd u aan het volgende:

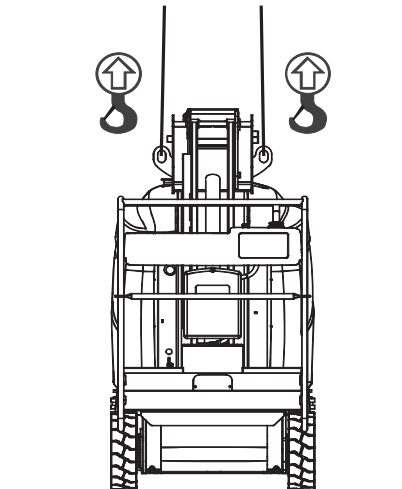
- Alleen bevoegde kraanmachinisten mogen de machine takelen en heffen.
- Zorg ervoor dat het draagvermogen van de kraan, de dragende ondergrond en de banden of lijnen voldoende zijn om het gewicht van de machine te kunnen dragen. Zie het serielabel voor het gewicht van de machine.

### Hefinstructies

Laat de mast en jib volledig neer. Verwijder alle losse onderdelen van de machine.

Bevestig de takelage alleen aan de aangegeven hefpunten op de machine. Boven op de mast zijn er twee hefpunten.

Stel de takelage bij om schade aan de machine te voorkomen en om de machine horizontaal te houden.



## Onderhoud



### Houd u aan het volgende:

- Alleen de gedeelten van het periodieke onderhoud die in deze handleiding genoemd worden, mogen door de bediener worden uitgevoerd.
- Periodieke onderhoudsinspecties moeten door gekwalificeerde servicemonteurs worden uitgevoerd in overeenstemming met de specificaties van de fabrikant en de eisen die genoemd worden in de verantwoordelijkheids-handleiding.
- Gebruik alleen door Genie goedgekeurde vervangende onderdelen.

### Legenda onderhoudssymbolen

De volgende symbolen worden in deze handleiding gebruikt om de bedoeling van de instructies te verduidelijken. Wanneer een of meer symbolen aan het begin van een onderhoudsprocedure worden weergegeven, heeft dit de volgende betekenis.



Geeft aan dat er gereedschappen nodig zijn om deze procedure uit te voeren.



Geeft aan dat er nieuwe onderdelen nodig zijn om deze procedure uit te voeren.



Geeft aan dat de motor of pomp koud dient te zijn om deze procedure uit te voeren.

## Accu's controleren



Het is voor een goede en veilige werking van de machine van groot belang dat de accu zich in goede staat bevindt. Een onjuist vloeistofpeil of beschadigde kabels en aansluitingen kunnen schade aan de onderdelen en gevaarlijke situaties tot gevolg hebben.

**⚠** Gevaarlijke situatie: elektrocutie mogelijk. Contact met elektrisch geladen circuits kan de dood of ernstig lichamelijk letsel tot gevolg hebben. Doe alle ringen, horloges en andere sieraden af.

**⚠** Gevaarlijke situatie: lichamelijk letsel mogelijk. Accu's bevatten zuur. Vermijd morsen en zorg ervoor dat u niet in aanraking komt met accuzuur. Neutraliseer gemorst accuzuur met zuiveringszout en water.

- 1 Trek beschermende kleding aan en draag een veiligheidsbril.
- 2 Zorg ervoor dat de accukabelaansluitingen goed vastzitten en vrij zijn van corrosie.
- 3 Zorg ervoor dat de accuklemmen op de juiste plaats goed zijn vastgezet.

Opmerking: Door poolkappen en een corrosiewerend afdichtmiddel aan te brengen, voorkomt u corrosie op de polen en kabels van de accu.

## Onderhoud

### Peil hydraulische olie controleren



Het is voor een goede werking van de machine van essentieel belang dat het juiste peil van de hydraulische olie wordt gehandhaafd. Bij een onjuist peil van de hydraulische olie kunnen hydraulische onderdelen beschadigd raken. Met dagelijkse controles kan de controleur wijzigingen in het oliepeil vaststellen die kunnen wijzen op problemen met het hydraulische systeem.

- 1 Zorg ervoor dat de arm in de transportstand staat en inspecteer vervolgens visueel het kijkglas aan de zijkant van de hydraulische-olietank. Vul olie bij als dit nodig is.
- ⊙ Resultaat: Het peil van de hydraulische olie dient zich ter hoogte van de markering FULL (VOL) aan de zijkant van de hydraulische tank te bevinden.

---

#### Specificaties hydraulische olie

|                        |                             |
|------------------------|-----------------------------|
| Type hydraulische olie | Chevron Rando HD-equivalent |
|------------------------|-----------------------------|

---

### Periodiek onderhoud

Onderhoud per kwartaal, per jaar en per twee jaar dient uitgevoerd te worden door een persoon die getraind en gekwalificeerd is om onderhoud aan deze machine uit te voeren in overeenstemming met de procedures die te vinden zijn in de servicehandleiding voor deze machine.

Een machine die langer dan drie maanden buiten gebruik geweest is, moet, alvorens in gebruik te worden genomen, eerst de kwartaalinspectie ondergaan.

## Specificaties

|  |                            |
|--|----------------------------|
| <b>Model</b>   | <b>GR-20J</b>              |
| Maximum werkhoogte   | 7,7 m                      |
| Maximum platformhoogte   | 5,7 m                      |
| Maximum transporthoogte  | 1,99 m                     |
| Maximum horizontaal bereik   | 2,75 m                     |
| Breedte  | 0,9 m                      |
| Transportlengte  | 2,95 m                     |
| Maximum laadvermogen   | 200 kg                     |
| Maximum windsnelheid, voor gebruik buiten  | 12,5 m/s                   |
| Wielbasis  | 1,2 m                      |
| Draaicirkel (binnen)   | 0,49 m                     |
| Draaicirkel (buiten)   | 1,98 m                     |
| Draaitafelrotatie  | 350°                       |
| Draaitafeluitzwaai   | 0 cm                       |
| Krachtbron   | accu's 12 2V, 250AH        |
| Rijsnelheid, transport   | 4,5 km/u<br>12,2 m/9,7 sec |
| Rijsnelheid, geheven armen   | 0,65 km/u<br>12,2 m/67 sec |
| Trillingswaarde overschrijdt niet  | 2,5 m/s <sup>2</sup>       |
| Bodemvrijheid  | 10 cm                      |
| Gewicht<br>(Machinegewicht hangt af van opties. Zie het serielabel voor het gewicht van de machine.) | 2.250 kg                   |
| <b>Geluidsuitstoot door de lucht</b>   |                            |
| Niveau geluidsdruk bij grondwerkstation  | <70 dBa                    |
| Niveau geluidsdruk bij platformwerkstation   | <70 dBa                    |

|  |                                      |
|--|--------------------------------------|
| Afmetingen platform (lengte x breedte)   | 75 cm x 90 cm                        |
| Platformnivellering  | zelfnivellerend                      |
| Draaitafelrotatie  | 350°                                 |
| Bedieningselementen  | 24V DC proportioneel                 |
| AC-contactdoos op platform   | standaard                            |
| Maximum druk hydraulisch systeem (armfuncties)   | 140 bar                              |
| Systeemsparing   | 24V                                  |
| Bandenmaat (niet-markerend)  | 40,6 cm x 28 cm                      |
| <b>Maximaal toelaatbare hellingshoek, transportstand</b>   | 25% (14°)                            |
| <b>Maximaal toelaatbare dwarshellingshoek, transportstand</b>  | 15% (9°)                             |
| Opmerking: De toelaatbare hellingshoek is afhankelijk van de bodemconditie en van voldoende tractie. |                                      |
| <b>Informatie belasting ondergrond</b>   |                                      |
| Belastbaarheid banden, maximum   | 1.300 kg                             |
| Ingenomen vloerdruk  | 1.753 kg/m <sup>2</sup><br>17,19 kPa |

Opmerking: De informatie over de belasting van de ondergrond is een benadering. De verschillende optionele configuraties zijn niet in de beschouwing opgenomen. De informatie mag alleen worden gebruikt met inachtneming van toereikende veiligheidsfactoren.

Het beleid van Genie is gericht op voortdurende verbetering van de producten. Productspecificaties kunnen zonder voorafgaande kennisgeving en zonder verplichting worden gewijzigd.



## Specificaties

|  |                            |
|--|----------------------------|
| <b>Model</b>   | <b>GR-26J</b>              |
| Maximum werkhoogte   | 9,9 m                      |
| Maximum platformhoogte   | 7,9 m                      |
| Maximum transporthoogte  | 1,99 m                     |
| Maximum horizontaal bereik   | 2,65 m                     |
| Breedte  | 99 cm                      |
| Transportlengte  | 2,82 m                     |
| Maximum laadvermogen   | 200 kg                     |
| Maximum windsnelheid, voor gebruik buiten  | 12,5 m/s                   |
| Wielbasis  | 1,2 m                      |
| Draaicirkel (binnen)   | 0,49 m                     |
| Draaicirkel (buiten)   | 1,98 m                     |
| Draaitafelrotatie  | 350°                       |
| Draaitafeluitzwaai   | 0 cm                       |
| Krachtbron   | accu's 12 2V, 250AH        |
| Rijsnelheid, transport   | 4,5 km/u<br>12,2 m/9,7 sec |
| Rijsnelheid, geheven armen   | 0,65 km/u<br>12,2 m/67 sec |
| Trillingswaarde overschrijdt niet  | 2,5 m/s <sup>2</sup>       |
| Bodemvrijheid  | 10 cm                      |
| Gewicht<br>(Machinegewicht hangt af van opties. Zie het serielabel voor het gewicht van de machine.) | 2.650 kg                   |
| <b>Geluidsuitstoot door de lucht</b>   |                            |
| Niveau geluidsdruk bij grondwerkstation  | <70 dBa                    |
| Niveau geluidsdruk bij platformwerkstation   | <70 dBa                    |

|   |                      |
|---|----------------------|
| Afmetingen platform (lengte x breedte)                        | 75 cm x 90 cm        |
| Platformnivellering   | zelfnivellerend      |
| Draaitafelrotatie   | 350°                 |
| Bedieningselementen   | 24V DC proportioneel |
| AC-contactdoos op platform                                    | standaard            |
| Maximum druk hydraulisch systeem (armfuncties)                | 140 bar              |
| Systeemsparing  | 24V                  |
| Bandenmaat (niet-markerend)                                   | 40,6 cm x 28 cm      |
| <b>Maximaal toelaatbare hellingshoek, transportstand</b>      | 25% (14°)            |
| <b>Maximaal toelaatbare dwarshellingshoek, transportstand</b> | 15% (9°)             |

Opmerking: De toelaatbare hellingshoek is afhankelijk van de bodemconditie en van voldoende tractie.

### Informatie belasting ondergrond

|                                |                                     |
|--------------------------------|-------------------------------------|
| Belastbaarheid banden, maximum | 1.500 kg                            |
| Ingenomen vloerdruk            | 2.050 kg/m <sup>2</sup><br>20,1 kPa |

Opmerking: De informatie over de belasting van de ondergrond is een benadering. De verschillende optionele configuraties zijn niet in de beschouwing opgenomen. De informatie mag alleen worden gebruikt met inachtneming van toereikende veiligheidsfactoren.

Het beleid van Genie is gericht op voortdurende verbetering van de producten. Productspecificaties kunnen zonder voorafgaande kennisgeving en zonder verplichting worden gewijzigd.





**Genie Scandinavia**  
Telephone +46 31 575100  
Fax +46 31 579020

**Genie France**  
Telephone +33 (0)2 37 26 09 99  
Fax +33 (0)2 37 26 09 98

**Genie Iberica**  
Telephone +34 93 579 5042  
Fax +34 93 579 5059

**Genie Germany**  
Telephone +49 (0)4202 88520  
Fax +49 (0)4202 8852-20

**Genie U.K.**  
Telephone +44 (0)1476 584333  
Fax +44 (0)1476 584334

**Genie Mexico City**  
Telephone +52 55 5666 5242  
Fax +52 55 5666 3241

**Genie North America**  
Telephone 425.881.1800  
Gratis USA en Canada  
800.536.1800  
Fax 425.883.3475

**Genie Australia Pty Ltd.**  
Telephone +61 7 3375 1660  
Fax +61 7 3375 1002

**Genie China**  
Telephone +86 21 53852570  
Fax +86 21 53852569

**Genie Malaysia**  
Telephone +65 98 480 775  
Fax +65 67 533 544

**Genie Japan**  
Telephone +81 3 3453 6082  
Fax +81 3 3453 6083

**Genie Korea**  
Telephone +82 25 587 267  
Fax +82 25 583 910

**Genie Brasil**  
Telephone +55 11 41 665 755  
Fax +55 11 41 665 754

**Genie Holland**  
Telephone +31 183 581 102  
Fax +31 183 581 566

Gedistribueerd door: